



製品番号 : MZ72

トヨタ プリウス DAA-ZVW55

### ◎専用マフラーカッターの組付け

パイプの先端に、専用マフラーカッターを差込み、リアバンパーの先端から出ないように調整してマフラーバンドで締付けして下さい。

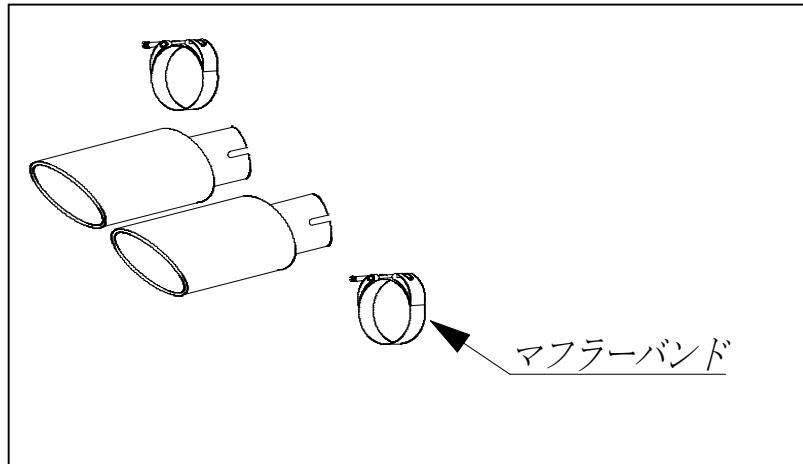
#### 構成部品及び付属品リスト

マフラーカッター本体 : 4本

テールサイズ

専用マフラーバンド : 4個

120X85-130mm



#### ご注意!

- ◎ マフラーカッターと自動車のバンパーの位置関係、クリアランスを確認して下さい。不具合がある不具合がある場合は最初から締め直して下さい。クリアランス不足を放置すると異常な音が出たり、樹脂バンパーなどが熱で溶けたりすることがあります。

#### お願い!

装着後200~300km走行した後にもう一度各部のボルト類を増し締め及び点検を行って下さい。